

Residual current device (differential current protection circuit breaker)

Patent number: DE3723568
Publication date: 1989-01-26
Inventor: HARR DIETER DIPL ING (DE); POHL FRITZ DIPL PHYS (DE)
Applicant: SIEMENS AG (DE)
Classification:
 - international: H02H3/33
 - european: H02H3/33
Application number: DE19873723568 19870716
Priority number(s): DE19873723568 19870716

Abstract of DE3723568

The residual current device is provided with a summing current transformer whose secondary circuit contains a rectangular-waveform generator, a measurement resistor and an electronic evaluation device. According to the invention, the difference voltage between a reference voltage (U_1) derived from the secondary voltage (U_s) and an additional voltage (U_2) induced by the resulting magnetisation from the voltage of the rectangular-waveform generator (5) and the error current in a tertiary winding (71) is provided as a control voltage for a coupling switch (K). This coupling switch (K) contains a sensor (30) and a trip inhibitor (40), which can be controlled by the sensor (30), for the trip device (11) of the circuit breaker (14). This residual current device is insensitive to overvoltages which occur randomly and briefly.

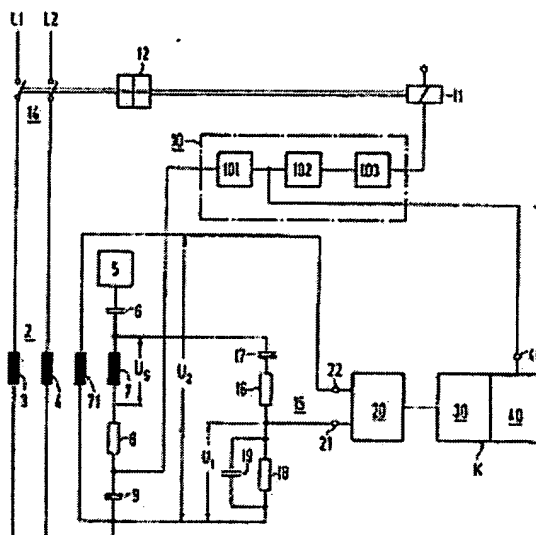


FIG 1

Data supplied from the esp@cenet database - Worldwide

19 BUNDESREPUBLIK
DEUTSCHLAND



DEUTSCHES
PATENTAMT

12 Offenlegungsschrift
11 DE 37 23 568 A 1

51 Int. Cl. 4:
H02H 3/33

21 Aktenzeichen: P 37 23 568.0
22 Anmeldetag: 16. 7. 87
43 Offenlegungstag: 26. 1. 89

Bel. Entsch. 11/89

DE 37 23 568 A 1

71 Anmelder:
Siemens AG, 1000 Berlin und 8000 München, DE

72 Erfinder:
Pohl, Fritz, Dipl.-Phys., 8551 Hemhofen, DE; Harr,
Dieter, Dipl.-Ing., 8400 Regensburg, DE

64 Differenzstromschutzschalter

Der Differenzstromschutzschalter ist mit einem Summenstromwandler versehen, dessen Sekundärkreis einen Rechteckgenerator, einen Meßwiderstand und eine elektronische Auswertung enthält. Erfindungsgemäß ist die Differenzspannung einer aus der Sekundärspannung (U_s) abgeleiteten Bezugsspannung (U_1) und einer durch die resultierende Magnetisierung aus der Spannung des Rechteckgenerators (5) und des Fehlerstromes in einer Tertiärwicklung (71) induzierten Zusatzspannung (U_2) als Steuerspannung für einen Koppelschalter (K) vorgesehen. Dieser Koppelschalter (K) enthält einen Sensor (30) und eine vom Sensor (30) steuerbare Auslösesperre (40) für den Auslöser (11) des Schalters (14). Dieser Differenzstromschutzschalter ist unempfindlich gegen kurzzeitig eingestreute Überspannungen.

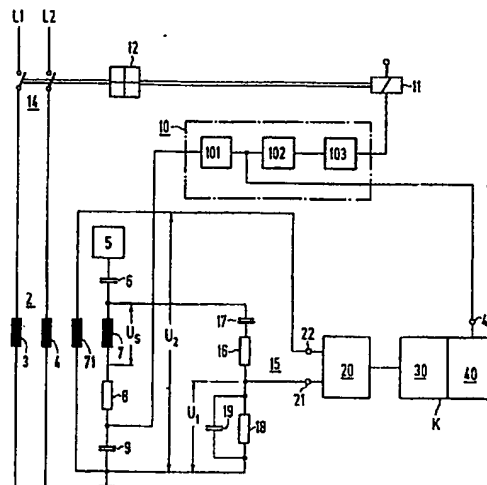


FIG 1

DE 37 23 568 A 1

1. Differenzstromschutzschalter nach dem Prinzip einer Transduktorschaltung mit einem Summenstromwandler, dessen Sekundärwicklung mit einem komplexen Meßwiderstand und einem Rechteckgenerator in Reihe geschaltet ist, **dadurch gekennzeichnet**, daß ein Koppelschalter (K) vorgesehen ist, der einen Sensor (30) und eine vom Sensor (30) steuerbare Auslösesperre (40) für den Auslöser (11) eines Schalters (14) enthält und daß ein Umformer 20 vorgesehen ist, dessen Eingang die Differenzspannung einer aus der Sekundärspannung (U_2) des Summenstromwandlers (2) abgeleiteten Bezugsspannung (U_1) und einer durch die resultierende Magnetisierung aus der Spannung des Rechteckgenerators (5) und des Fehlerstromes in einer Tertiärwicklung (71) induzierten Zusatzspannung (U_3) vorgegeben ist und dessen Ausgangssignal als Steuerungsspannung für den Koppelschalter (K) vorgesehen ist.
2. Differenzstromschutzschalter nach Anspruch 1, **dadurch gekennzeichnet**, daß der Reihenschaltung aus der Sekundärwicklung (7) mit dem Meßwiderstand (9) ein komplexes Meßwerk (15) mit einem Meßabgriff zugeordnet ist, dessen Zeitkonstanten so gewählt sind, daß am Meßabgriff eine verschliffene Rechteckspannung erzeugt wird, die im Verlauf und der Amplitude der Zusatzspannung U_2 etwa gleich ist.
3. Differenzstromschutzschalter nach Anspruch 2, **dadurch gekennzeichnet**, daß ein Netzwerk (15) mit zwei RC-Gliedern vorgesehen ist, von denen eines eine Reihenschaltung eines Widerstandes (16) mit einer Kapazität (17) und das andere, das mit dem Meßabgriff versehen ist, eine Parallelschaltung eines Widerstandes (18) mit einer Kapazität (19) enthält.
4. Differenzstromschutzschalter nach Anspruch 1, **dadurch gekennzeichnet**, daß der Umformer (20) aus zwei gleichartigen Transistorschaltungen besteht, die im Basiskreis jeweils eine Reihenschaltung eines Widerstandes (23 bzw. 26) mit einer Kapazität (24 bzw. 27) enthalten und deren Emitter jeweils mit dem Basiskreis des anderen Transistors verbunden ist.

Beschreibung

Die Erfindung bezieht sich auf einen Differenzstromschutzschalter nach dem Prinzip einer Transduktorschaltung mit einem Summenstromwandler, dessen Sekundärwicklung mit einem komplexen Meßwiderstand und einem Rechteckgenerator in Reihe geschaltet ist. Der Sekundärkreis kann beispielsweise eine elektronische Auswertung enthalten, deren Ausgang mit dem Auslöser eines Schalters verbunden ist.

Transduktorschaltungen mit einem Summenstromwandler, der als steuerbare Drossel wirkt, sind bekannt (Hartel/Dietz: Transduktorschaltungen, Springer-Verlag 1966, Seiten 62 ff.). Dabei wird die Sekundärseite einer Transduktorschaltung durch eine angelegte, hochfrequente Wechsellspannung bis nahe an die Sättigungsgrenze wechsellmagnetisiert.

In Serienschaltung mit der Sekundärwicklung ist ein Meßwiderstand angeordnet, an dem Signale für eine elektronische Auswertung abgegriffen werden können. Wenn im Falle eines Fehlerstromes durch die Primär-

wicklung ein Summenstrom fließt, so überlagern sich seine magnetische Spannung und die des Wechsellmagnetisierungsstromes im Summenstromwandler, was zu periodisch erhöhten Amperewindungszahlen führt. Dadurch wird die Sättigungsgrenze überschritten und der induktive Widerstand der Sekundärwicklung wird kleiner. Als Folge davon wird die Spannungsamplitude am Meßwiderstand größer. In der Auswertung wird die Spannung am Meßwiderstand mit einer einstellbaren Schwellspannung verglichen und beim Überschreiten dieser Schwellspannung der Auslöser eines Schalters aktiviert, der dann die zu überwachende Leitung unterbricht.

Differenzstromschutzschalter benötigen eine in der Sekundärwicklung induzierte Spannung, die so groß ist, daß die Spannungsamplitude am Meßwiderstand deutlich erhöht und somit der Schalter sicher ausgelöst wird. Deshalb muß durch den Summenstrom in den Primärwicklungen ein entsprechendes Magnetfeld erzeugt werden, das bei vorgegebener Stromstärke eine bestimmte Windungszahl der Primärwicklungen erforderlich macht. Mit einem komplexen, überwiegend kapazitiven Meßwiderstand im Sekundärkreis des Summenstromwandlers benötigt man nur jeweils eine einzige Windung der Primärwicklungen (E-OS 01 67 097).

Die Auswertung kann vorzugsweise eine erste Stufe aus einem Gleichrichter und einem Integrierglied und eine nachgeschaltete zweite Stufe aus einem Schwellwertschalter enthalten, zwischen denen der gegen Bezugspotential schaltbare Koppelschalter als Sensor und Sperre angeschlossen ist. Der Koppelschalter wird von einem Potential gesteuert, das zwischen dem Rechteckgenerator und den Meßkomponenten des Sekundärkreises abgegriffen wird. Er enthält eine Zeitschaltung, eine galvanische Trennung und eine Blockierung für die Auswertung, welcher die Spannung am Meßwiderstand als Eingangssignal vorgegeben ist.

Bei empfindlichen Differenzstromschutzschaltern tritt das Problem auf, daß sie auch bei vorübergehenden Stoßströmen bzw. Stoßspannungen, die beispielsweise durch Blitzschlag oder beim Schalten von Verbrauchern an langen Zuleitungen auftreten können, den Auslöser des zugehörigen Schalters betätigen.

Der Erfindung liegt nun die Aufgabe zugrunde, diesen bekannten Schalter so zu verbessern, daß kurzzeitige Stoßfehlerströme nicht zur Auslösung des Schalters führen, insbesondere soll eine genaue Einstellung des Auslösewertes unabhängig von der Stromrichtung eines Fehlerstromes möglich sein. Ferner soll auch die Auslösung des Schalters durch Stoßströme und Stoßspannungen verhältnismäßig geringer Stromstärke vermieden werden.

Diese Aufgabe wird erfindungsgemäß gelöst mit den kennzeichnenden Merkmalen des Anspruchs 1. Der Koppelschalter sperrt bei einem kurzzeitig eingestreuten Stoßfehlerstrom während einer einstellbaren kurzen Zeit die Auslösung der Schalteinrichtung. Der Differenzstromschutzschalter ist somit unempfindlich gegen kurze Stoßfehlerströme. Durch einen Stoßstrom wird nur die an der Tertiärwicklung induzierte Zusatzspannung verändert, während das Rechtecksignal der aus der Sekundärspannung abgeleiteten Bezugsspannung unverändert bleibt. Das Differenzsignal steuert eine einfache Differenzschaltung, die bei kurzzeitig eingestreuten Stoßströmen den Auslöser des Schalters sperrt.

Zur Ableitung der Bezugsspannung kann vorzugsweise ein komplexes Netzwerk mit einem Meßabgriff vorgesehen sein, das der Reihenschaltung aus der Se-

kundärwicklung mit dem Steuerwiderstand zugeordnet ist. Die Zeitkonstanten des Netzwerkes werden so gewählt, daß am Meßabgriff eine verschliffene Rechteckspannung erzeugt wird, die im Verlauf und der Amplitude der Zusatzspannung etwa gleich ist.

Die Spannung an diesem Netzwerk ist nahezu unabhängig vom Fehlerstrom.

Ein besonders einfaches Netzwerk erhält man dadurch, daß zwei RC-Glieder vorgesehen sind, von denen eines eine Reihenschaltung eines Widerstandes mit einer Kapazität und das andere eine Parallelschaltung eines Widerstandes mit einer Kapazität enthält.

Die in der Tertiärwicklung induzierte Zusatzspannung ergibt sich aus der Überlagerung der Wechselmagnetisierung durch den Rechteckgenerator und einem Fehlerstromsignal in der Primärwicklung. In Abhängigkeit von der Phasenlage zwischen der Wechselmagnetisierung und einem Stoßfehlerstrom erhält man entweder eine Überhöhung der Bezugsspannung oder der Zusatzspannung.

Durch Differenzbildung erhält man als resultierendes Signal aus der Überlagerung das Fehlerstromsignal, das dem Koppelschalter zugeführt wird und die Auslösung des Schalters blockiert.

Zur weiteren Erläuterung der Erfindung wird auf die Zeichnung Bezug genommen, in deren Fig. 1 ein Ausführungsbeispiel der Schaltung eines Differenzstromschalters gemäß der Erfindung schematisch veranschaulicht ist. Eine besonders vorteilhafte Ausführungsform der Steuersignalbildung und des Koppelschalters ist in Fig. 2 dargestellt. In Fig. 3 ist der Verlauf der Sekundärspannung in einem Diagramm veranschaulicht.

Der in Fig. 1 dargestellte Differenzstromschalterschalters überwacht zwei Netzleiter L_1 und L_2 , die jeweils eine Primärwicklung 3 bzw. 4 eines Summenstromwandlers 2 bilden. Der Sekundärkreis des Summenstromwandlers 2 enthält eine Reihenschaltung eines Rechteckgenerators 5 mit einem Blockkondensator 6, der nach Erreichen seiner stationären Spannung nur Wechselströme durchläßt und Gleichstromkomponenten sperrt, und der Sekundärwicklung 7 dieses Summenstromwandlers. Mit der Sekundärwicklung 7 in Reihe geschaltet sind ferner Meßkomponenten mit einem überwiegend ohmschen Dämpfungswiderstand 8 von beispielsweise 1 Kiloohm und ein überwiegend kapazitiver Meßwiderstand 9. Die Spannung am Meßwiderstand 9 wird einer elektronischen Auswertung 10 als Eingangssignal vorgegeben, deren nicht näher bezeichneter Ausgang an den Auslöser 11 des Schaltschlusses 12 eines Schalters 14 angeschlossen ist. Die Auswertung 10 enthält im wesentlichen eine Reihenschaltung aus einem Gleichrichter- und Integrierglied 101 mit einem Kondensator sowie einem Schwellwertschalter 102 und einem Auswerteglied 103.

Der Auswertung 10 ist ein Koppelschalter K zugeordnet, der zugleich als Sensor und als Sperre für den Auslöser 11 dient und der im Falle eines kurzzeitig eingestreuten Fehlerstromes in der Form eines Stoßstromes bzw. einer Stoßspannung über seinen Ausgang 46 die Signalverarbeitung zwischen der Sekundärwicklung 7 und dem Auslöser 11 sperrt. Er kann vorzugsweise die Auswerteschaltung 10 während einer im Koppelschalter 19 einstellbaren Zeit sperren, beispielsweise durch Entladung des Kondensators im Integrierglied 101 und damit durch Absenken der Eingangsspannung des Schwellwertschalters 102.

Der Reihenschaltung aus der Sekundärwicklung 7 mit dem Dämpfungsglied 8 und dem Meßwiderstand 9 ist

ein komplexes Netzwerk 15 zugeordnet, das eine Reihenschaltung aus einem Widerstand 16 von beispielsweise 150 Ohm und einer Kapazität 17 von beispielsweise 0,15 μF sowie eine Parallelschaltung aus einem Widerstand 18 mit beispielsweise 2,7 Ohm und einer Kapazität 19 von beispielsweise 68 nF enthält. Die aus der Sekundärspannung abgeleitete Bezugsspannung U_1 wird dem Eingang 21 eines Umformers 20 vorgegeben, dessen zweitem Eingang 22 die Zusatzspannung U_2 einer Tertiärwicklung 71 vorgegeben ist und der die Differenzspannung am Eingang 21, 22 in eine Steuerspannung für den Koppelschalter K umformt. Der Koppelschalter K enthält einen Sensor 30 und eine vom Sensor 30 gesteuerte Auslösesperre 40 für den Auslöser 11.

Die Zusatzspannung U_2 an der Tertiärwicklung 71 wird erzeugt durch die resultierende, sich zeitlich ändernde Magnetisierung im Ringbandkern des Summenstromwandlers 2. Die vom Rechteckgenerator 5 in den Sekundärkreis eingespeiste Rechteckspannung fällt im wesentlichen ab an der Sekundärwicklung 7 und dem Meßwiderstand 9. Solange kein Fehlerstrom fließt, wird die Zusatzspannung U_2 an der Tertiärwicklung 71 induziert durch den Rechteckgenerator 5 über die Sekundärwicklung 7. Mit einem Fehlerstrom, beispielsweise einem Stoßstrom in den Primärwicklungen 3 und 4, ergibt sich die Zusatzspannung an der Tertiärwicklung 71 aus der Überlagerung der Rechteckmagnetisierung mit dem Fehlerstrom. Die Bezugsspannung U_1 am Netzwerk 15 erzeugt ein Vergleichssignal, das wenigstens annähernd der Zusatzspannung U_2 an der Tertiärwicklung 71 ohne Fehlerstrom entspricht. Das Netzwerk 15 erzeugt somit als Bezugsspannung U_1 eine Wechselspannung, die der Spannung des Rechteckgenerators 5 entspricht. Die ohne Fehlerstrom in der Tertiärwicklung 71 induzierte Zusatzspannung U_2 entspricht somit zwar nicht in der Form, aber in der Frequenz der Sekundärspannung U_s . Diese Sekundärspannung U_s entsteht aus der Wechselmagnetisierung des Rechteckgenerators 5 und gegebenenfalls dem Spannungsabfall durch einen Fehlerstrom.

Die aus der Bezugsspannung U_1 und der Zusatzspannung U_2 im Umformer 20 gebildete Steuerspannung steuert den Sensor 30 im Koppelschalter K , der über den Ausgang 46 der Auslösesperre 40 den Auslöser 11 vorübergehend blockiert.

In der Ausführungsform gemäß Fig. 2 besteht ein besonders einfacher Umformer 20 aus zwei Transistoren 25 und 28, denen jeweils ein RC-Glied als Zeitglied vorgeschaltet ist und das einen Widerstand 23 bzw. 26 von beispielsweise jeweils 1 Kiloohm und eine Kapazität 24 bzw. 27 von beispielsweise jeweils 10 nF besteht. Der Emitter des einen Transistors ist jeweils an den Basis-Kreis des anderen Transistors angeschlossen. Das Ausgangssignal des Umformers 20 wird dem Sensor 30 des Koppelschalters K zugeführt, der über ein Zeitglied 31 mit einem Widerstand 32 von beispielsweise 4,7 Megohm und eine Kapazität 33 von beispielsweise 150 nF und einem Eingang 29 an eine Versorgungsspannung von beispielsweise 6 V angeschlossen ist. Der Eingang des Sensors 30 enthält einen Begrenzungswiderstand 34 von beispielsweise 270 Kiloohm. Ein Optokoppler 38 ist über ein weiteres Zeitglied 35 mit einem Widerstand 37 von beispielsweise 3,3 Megohm und einer Kapazität 36 von beispielsweise 22 nF sowie einem Widerstand 45 angeschlossen. Der nicht näher bezeichnete Transistor des Optokopplers 38 enthält einen Kollektorwiderstand 39 von beispielsweise 22 Ohm. Der Optokoppler 38 steuert die Auslösesperre 40, die eine Kapazität 41 so-

wie einen Entladewiderstand 42 und einen Lastwiderstand 44 für einen Transistor 43 enthält und deren Ausgangssignal am Ausgang 46 in den Sekundärkreis des Summenstromwandlers 2 eingreift und dadurch den Auslöser 11 für den Schalter 14 sperrt.

Zwischen dem Rechteckgenerator 5 und dem Bezugspotential besteht eine eingeprägte Rechteckspannung. Die Zeitkonstanten des komplexen Netzwerks 15 sind so gewählt, daß am Meßabgriff der Bezugsspannung U_1 eine verschliffene Rechteckspannung gemäß Fig. 2 erzeugt wird, die der Zusatzspannung U_2 an der Tertiärwicklung 71 in der Frequenz gleich und in der Amplitude und im Verlauf etwa gleich ist. Hierzu dienen die beiden RC-Glieder, von denen die beiden Kapazitäten 17 und 19 die Amplitude A , der Widerstand 16 und die Kapazität 17 die Stirnflanke B und der Widerstand 18 mit der Kapazität 19 die Neigung des fallenden Spannungsplateaus C bestimmen. Durch einen Fehlerstrom im Primärkreis des Summenwandlers 2 ergibt sich eine Differenz zwischen der Bezugsspannung U_1 und der Zusatzspannung U_2 , so daß einer der Transistoren 25 und 28 durchgesteuert wird und am Ausgang des Umformers 20 ein Ausgangsimpuls erscheint, dessen Strom über den Entladewiderstand 32 und den Begrenzungswiderstand 34 fließt. Der Spannungsabfall am Begrenzungswiderstand 34 dient für den Koppelschalter K als Steuerspannung. Durch das Ausgangssignal des Umformers 20 wird zugleich der Kondensator 33 des Zeitgliedes 31 geladen. Dieses Zeitglied bestimmt durch die Zeit der anschließenden Entladung des Kondensators 33 die Sperrzeit, bis der Kondensator wieder einen Stromimpuls tragen kann. Während der Entladung ist der Schalter blockiert. Der Optokoppler 38 wird gesteuert von der Spannung am Begrenzungswiderstand 34, wenn der Umformer an seinem Ausgang einen Stromimpuls erzeugt. Das Zeitglied 35 bestimmt durch die Aufladung seines Kondensators 36 die Leuchtdauer der in der Figur nicht näher bezeichneten Diode des Optokopplers 38. Während der Leuchtdauer wird der Kondensator 41 der Auslösesperre 40 durch den Kollektorstrom des Transistors über den verhältnismäßig kleinen Kollektorwiderstand 39 während einer verhältnismäßig geringen Zeit aufgeladen und anschließend über den Entladewiderstand 42 und den Lastwiderstand 43 entladen. Diese Entladezeit bestimmt durch das Ausgangssignal am Ausgang 46 die Zeit der Sperrung des Auslösers 11, vorzugsweise durch einen entsprechenden Eingriff in die Auswertung 10.

In der Ausführungsform gemäß Fig. 2 enthält der Umformer 20 zwei Schalttransistoren 25 und 28. Als Umformer 20 kann jedoch auch ein Differenzverstärker mit Gleichrichtung vorgesehen sein.

Im Ausführungsbeispiel ist eine Ausführungsform eines Differenzstromschutzschalters dargestellt, bei der eine Blockierung der Auswerteschaltung 10 durch die Auslösesperre 40 vorgesehen ist. Das Signal der Auslösesperre 40 am Ausgang 46 kann aber beispielsweise auch zur kurzzeitigen Ausschaltung der Wechselmagnetisierung des Wandlerkerns vorgesehen sein.

60

65

3723568

1/2

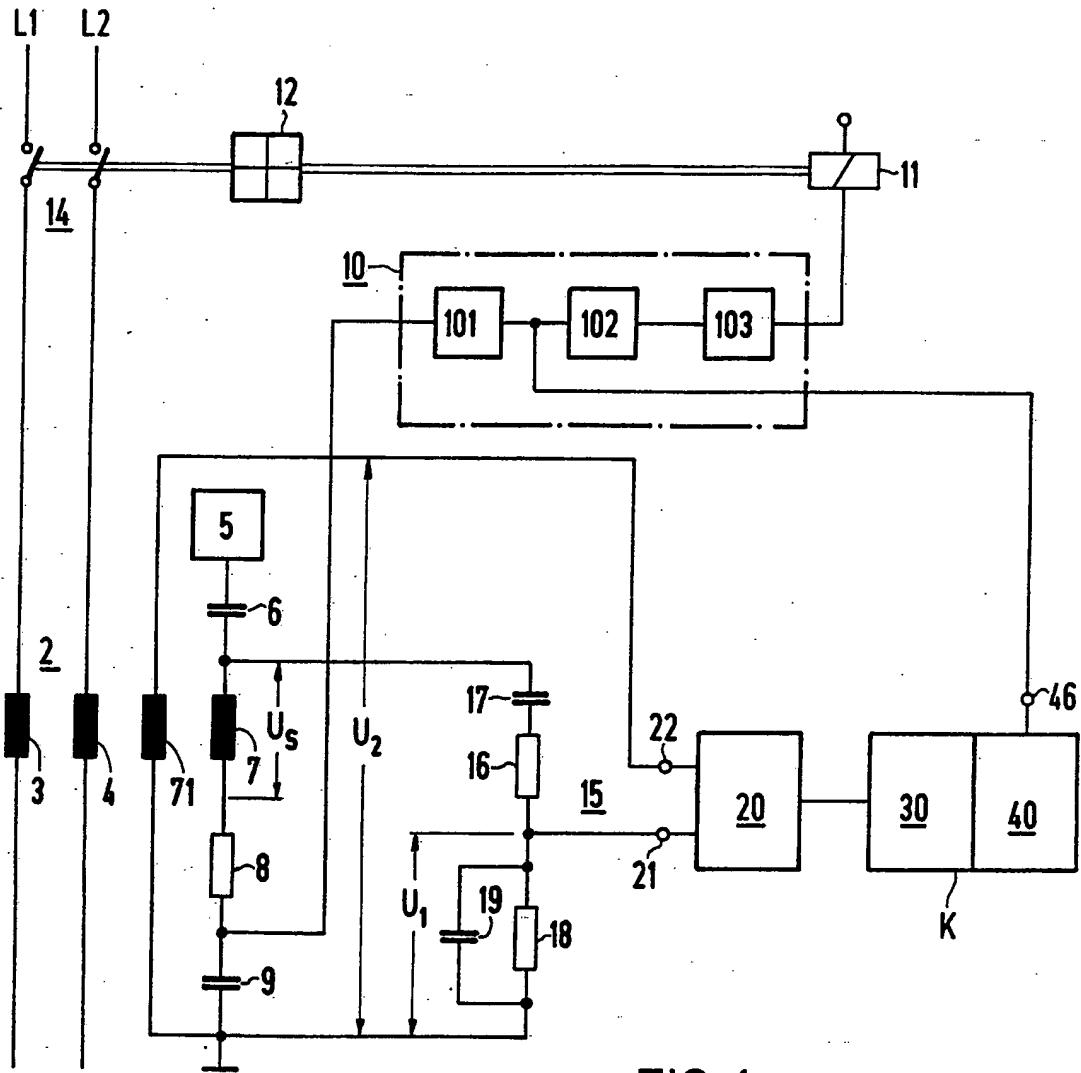


FIG 1

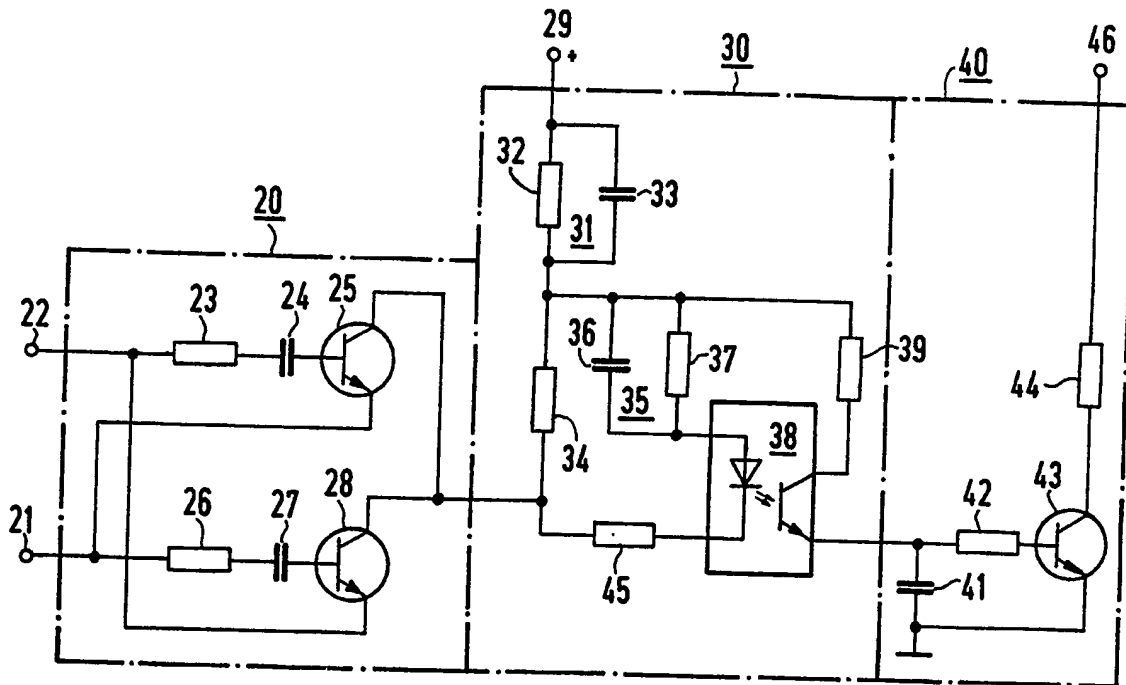


FIG 2

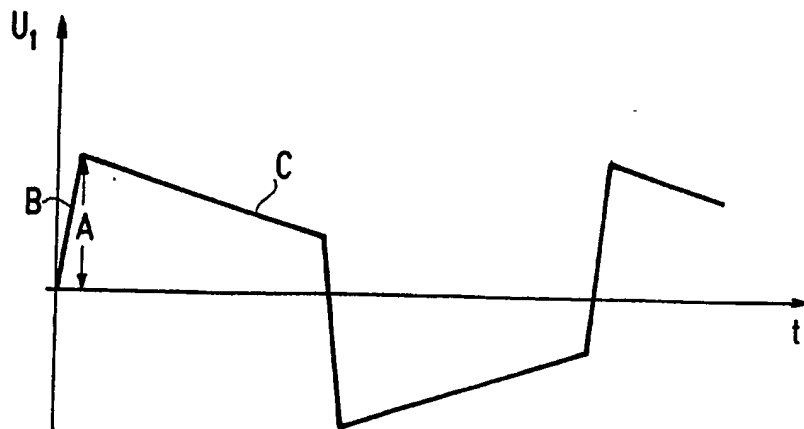


FIG 3

ORIGINAL INSPECTED